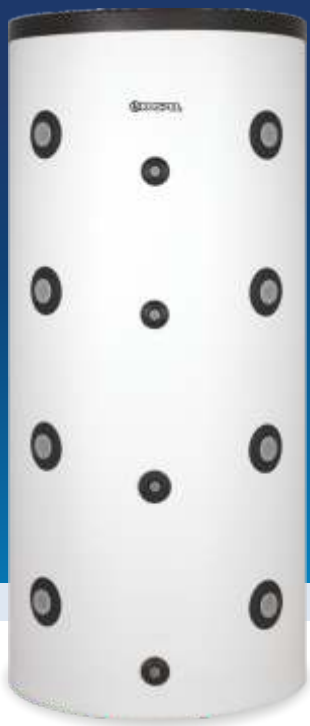


Zbiornik buforowy nieemaliowane

SV / SVW



200, 300,
500 litrów



400, 800
1000 litrów

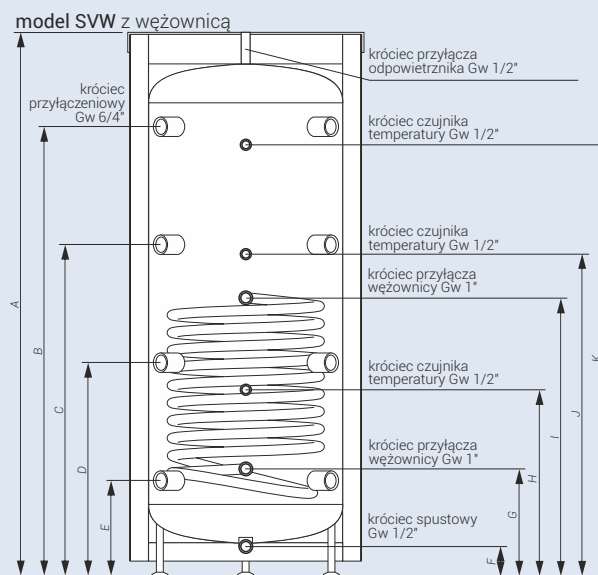
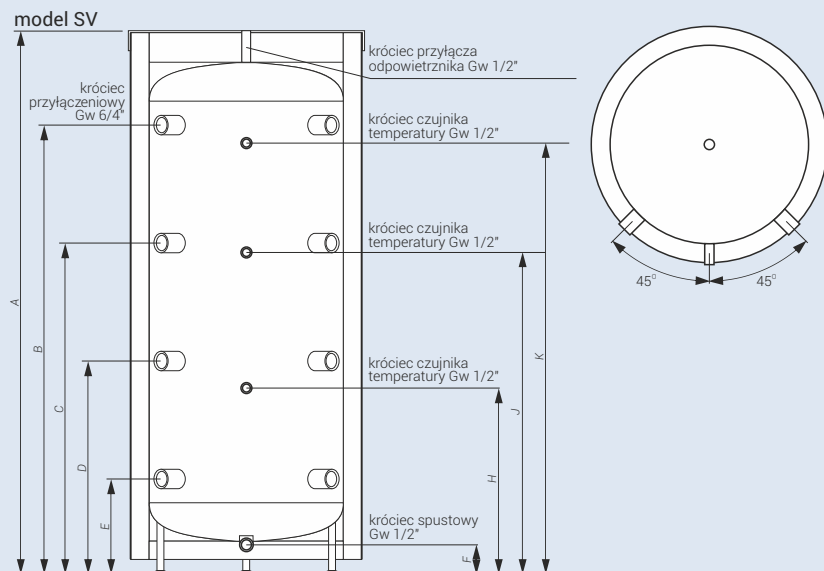


Doskonale nadają się do gromadzenia ciepła z kilku źródeł, np. z 2 kotłów i instalacji solarnej.

Eko-efektywna izolacja bufora zapewnia szybki montaż dzięki wygodnej listwie zamykającej oraz minimalne straty energii dzięki wykonaniu z włókien poliestrowych pochodzących w 100% z recyklingu.**



Wymiary



	Średnica (mm)	A (mm)	B (mm)	C (mm)	D (mm)	E (mm)	F (mm)	G (mm)	H (mm)	I (mm)	J (mm)	K (mm)
SV-200.1	595	1616	1322	970	618	266	125	-	554	-	911	1239
SV-300.2	692	1596	1338	973	611	249	126	-	544	-	940	1249
SV-400.1	755	1643	1368	996	626	256	124	-	550	-	947	1278
SV-500.1	854	1761	1446	1051	656	261	130	-	629	-	1064	1379
SV-800.1	994	1900	1566	1142	718	294	160	-	691	-	1099	1539
SV-1000.1	994	2230	1895	1362	828	294	160	-	801	-	1379	1869
SVW-200.1	595	1616	1322	970	618	266	125	256	554	811	911	1239
SVW-300.2	692	1596	1338	973	611	249	126	239	544	850	940	1249
SVW-400.1	755	1643	1368	996	626	256	124	246	550	856	947	1278
SVW-500.1	854	1761	1446	1051	656	261	130	251	629	974	1064	1379
SVW-800.1	994	1900	1566	1142	718	294	160	293	691	1182	1099	1539
SVW-1000.1	994	2230	1895	1362	828	294	160	293	801	1294	1379	1869

Dane techniczne

Kod produktu	Pojemność (l)	Powierzchnia wężownicy (m ²)	Ciśnienie znamionowe (zbiornik/wężownica) (MPa)	Grubość/materiał izolacji*** (mm)	Straty postojowe**** (W)
SV-200.1	220	-	0,3 / -	65 / PUR / NR	53
SV-300.2	324	-	0,3 / -	67 / PUR / NR	65
SV-400.1	399	-	0,3 / -	72 / EPS / R	87
SV-500.1	493	-	0,3 / -	100 / EPS / R	78
SV-800.1	795	-	0,3 / -	100 / WPOL / R	120
SV-1000.1	942	-	0,3 / -	100 / WPOL / R	127
SVW-200.1	219	0,75	0,3 / 1,0	65 / PUR / NR	53
SVW-300.2	322	1,5	0,3 / 1,0	67 / PUR / NR	65
SVW-400.1	396	1,7	0,3 / 1,0	72 / EPS / R	87
SVW-500.1	490	2,25	0,3 / 1,0	100 / EPS / R	78
SVW-800.1	790	3,0	0,3 / 1,0	100 / WPOL / R	121
SVW-1000.1	936	3,5	0,3 / 1,0	100 / WPOL / R	128

* Szczegółowe warunki gwarancji opisane są w karcie gwarancyjnej.
** Dotyczy buforów o pojemności 800 i 1000 litrów.

*** Izolacja: R - rozbierna, NR - nierozbierna
**** Zgodnie z rozporządzeniem komisji (UE) 812/2013, 814/2013.